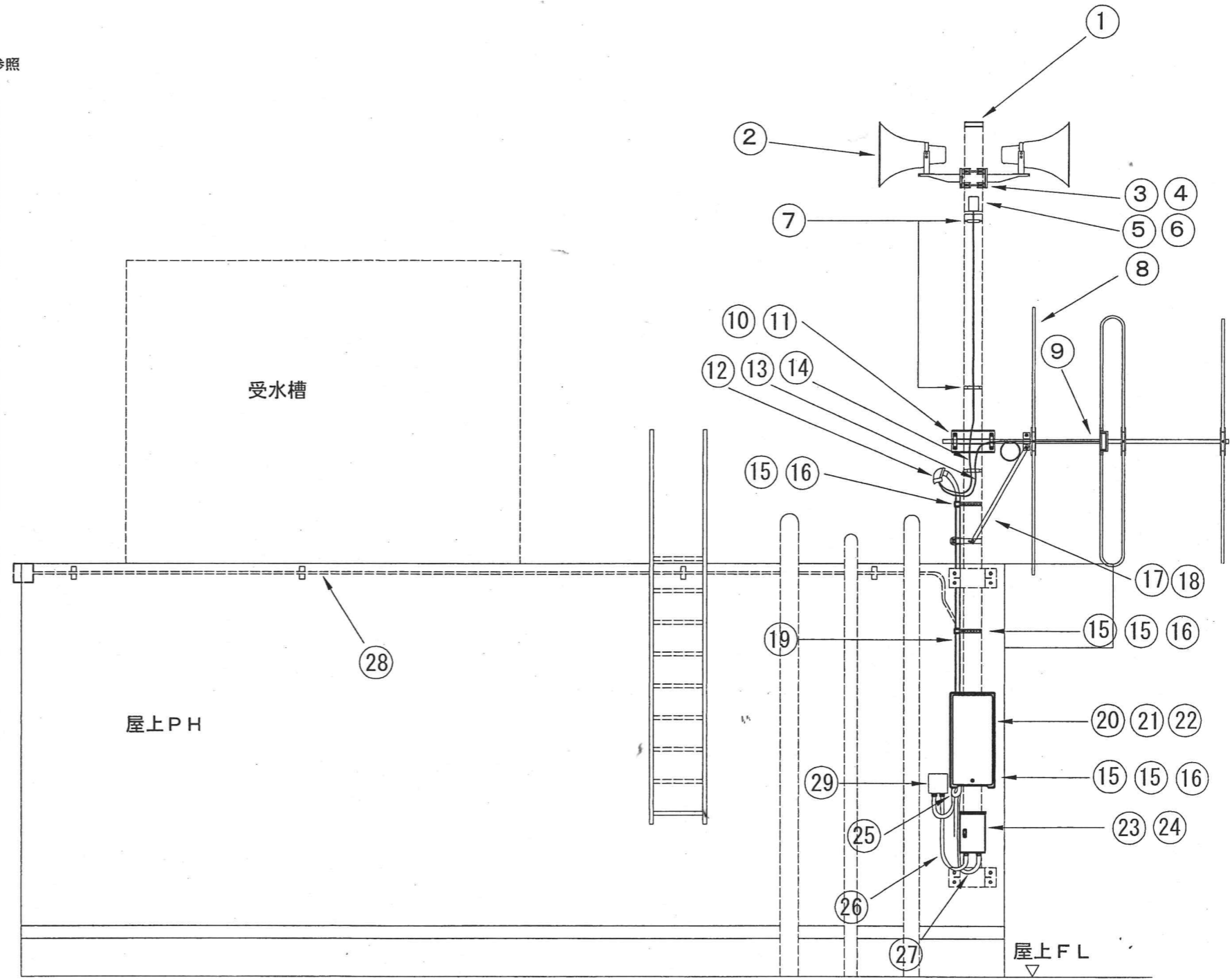


※スピーカ方向は別途図面参照

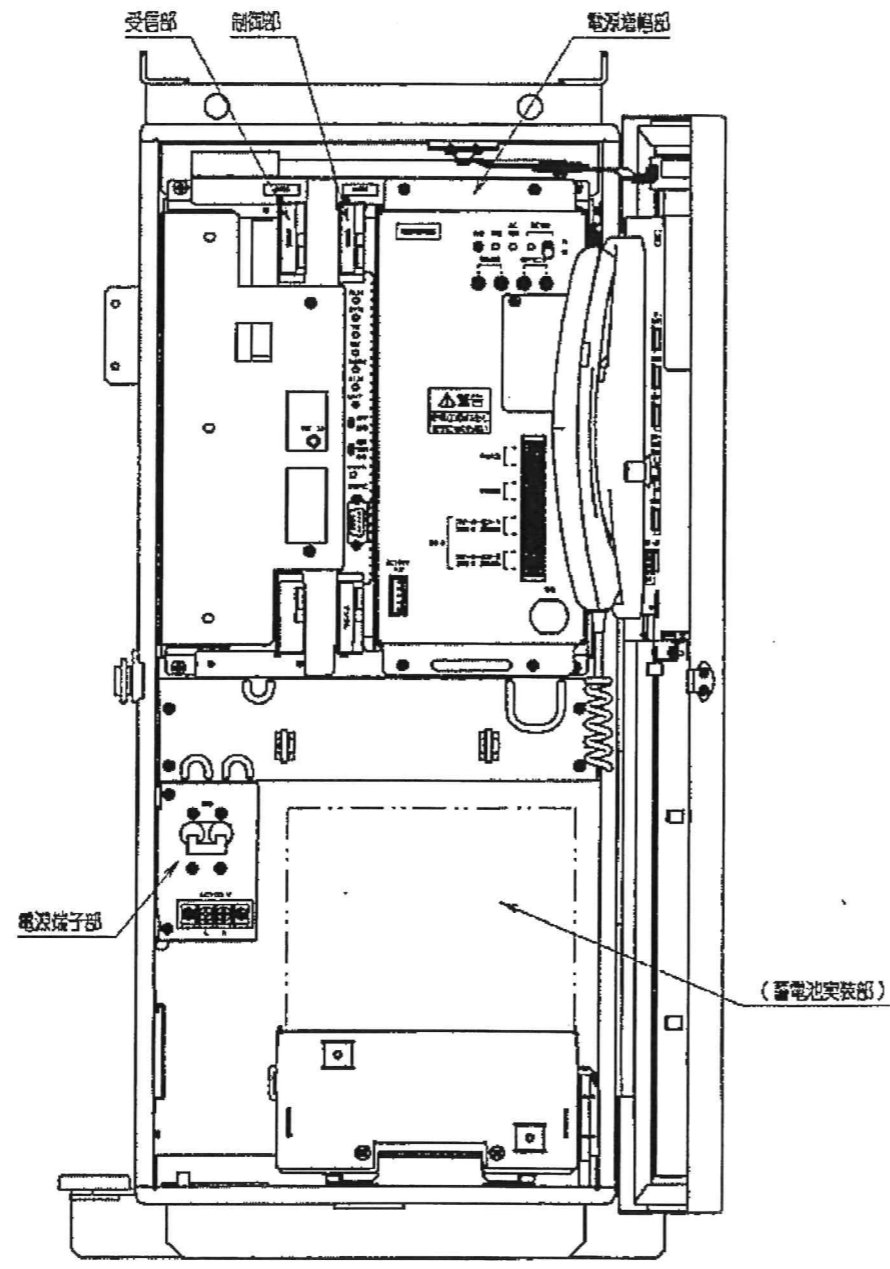
項番	品名	品番	数量	備考
1	鋼管柱			既設再利用
2	トランペットスピーカー (ワウフル型)		4台	
3	スピーカー取付金具	RANH	4個	
4	取付バンド	RABD-14	2本	
5	スピーカー端子函	SP-5	1個	
6	端子函取付バンド	SFT-N209	1本	
7	取付バンド・ケーブル被覆保護カバー	SFT-N209、BTC-220	3式	
8	八木型3素子受信用空中線	3DV-0606	1基	
9	同軸接栓	NP-8	2個	
10	空中線取付金具	RABA-9	1個	
11	取付バンド	3BD-HD-12	2本	
12	エントランスキャップ	G28用	1個	
13	同軸ケーブル	8D-2V	8m	
14	スピーカケーブル	VCT1. 25-2C	10m	
15	電線管取付金具	RAUS-19	5個	
16	取付バンド	IBT-308	3本	
17	アームタイ・固定金具		1組	
18	取付バンド	3BD-HC-12	1本	
19	電線管	G28	3.6m	
20	屋外拡声受信装置		1台	
21	筐体取付金具 (上下組)	RABX	1組	
22	取付バンド	IBT-308	2本	
23	外部接続箱		1台	
24	取付バンド	SFT-N209	2本	
25	二種金属製可とう電線管 (防水) #30	PV-30	1m	WBG-30, WUG-30
26	二種金属製可とう電線管 (防水) #24	PV-24	1m	WBG-24, WUG-24
27	二種金属製可とう電線管 (防水) #24	PV-24	1m	両端WBG-24
28	既設電源配管			既設再利用
29	プルボックス		1個	新既 150×150×100
30				
31				

材 料 表

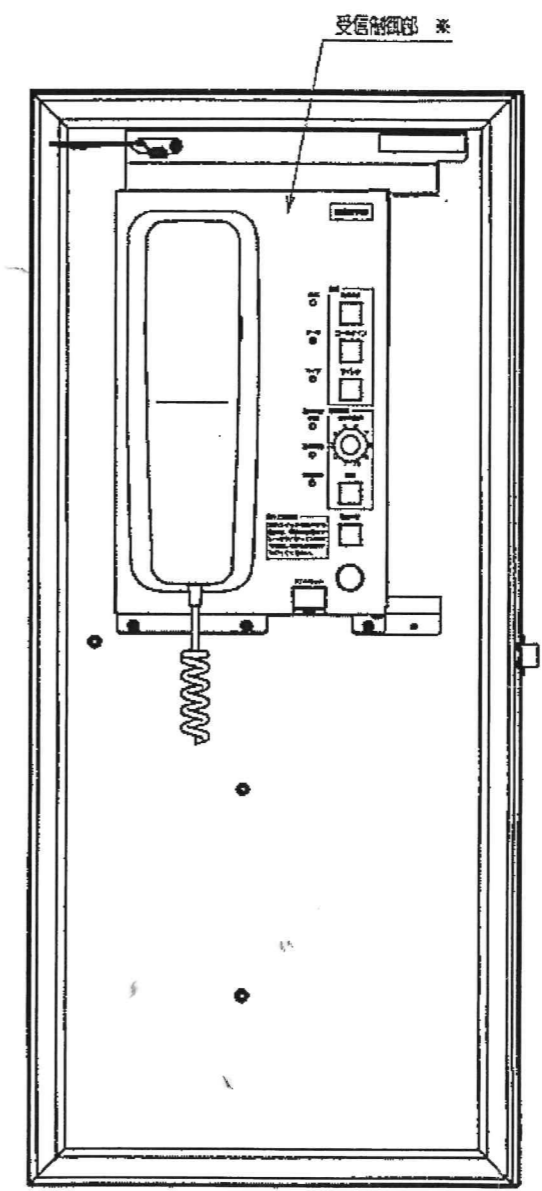


パナソニック システムネットワークス株式会社			2016.07.11	2016.07.11		件名	三芳町防災行政無線 (固定系) デジタル移行整備工事			
	2017.07.26	電源用プルボックス追加	三本	三本		図名	屋外拡声子局装柱図 (藤久保小学校)			
	年月日	訂正などの履歴	承認	設計	製図	検図	承認	図面No.	21927832-M-209	尺度
								整理番号		

記号	図番又は部品品番	図名又は部品名	数量	材質・寸法	処理・加工	記事
----	----------	---------	----	-------	-------	----



筐体側



筐体

装置内部実装図

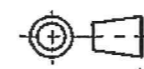
*外部接続箱を設置する時は、受信部を外し、
 外接中継部を実装する。

△				
△				
△				
符号	年月日	訂正などの履歴	記印	捺印

モデルファイル名/MAIN_ASSY

モデルファイル名/C2157798_RX-ZYUSEI

第三角法

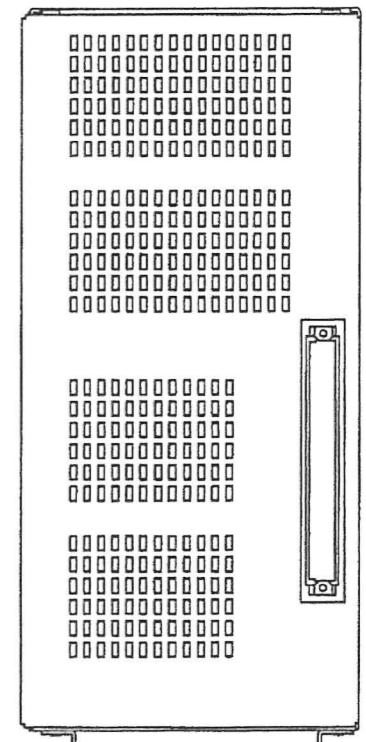
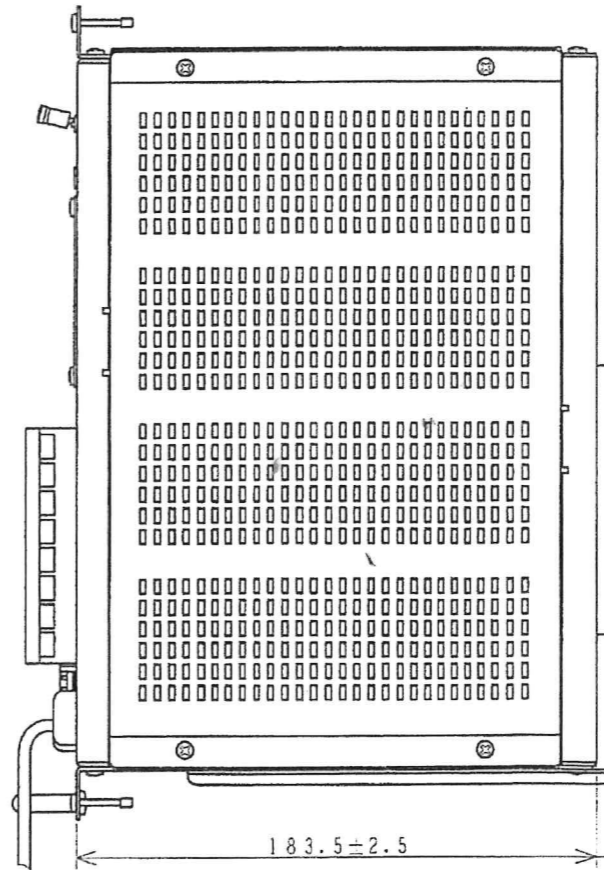
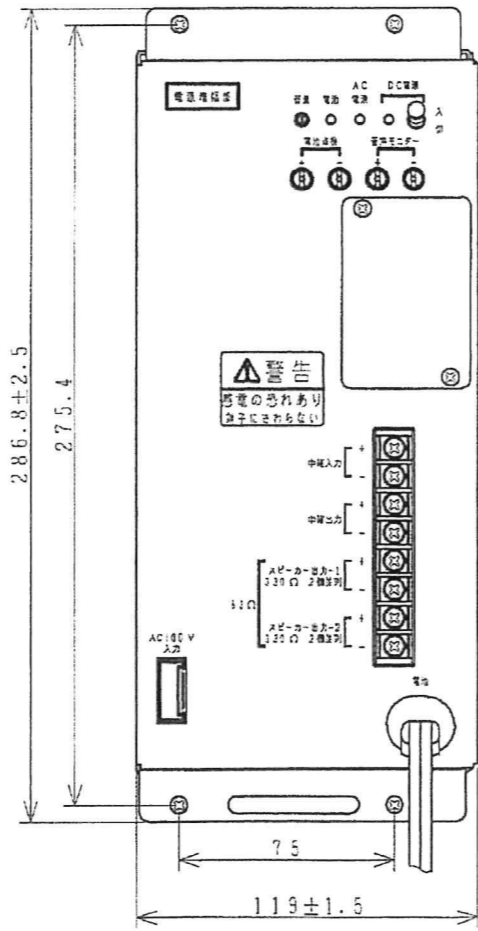
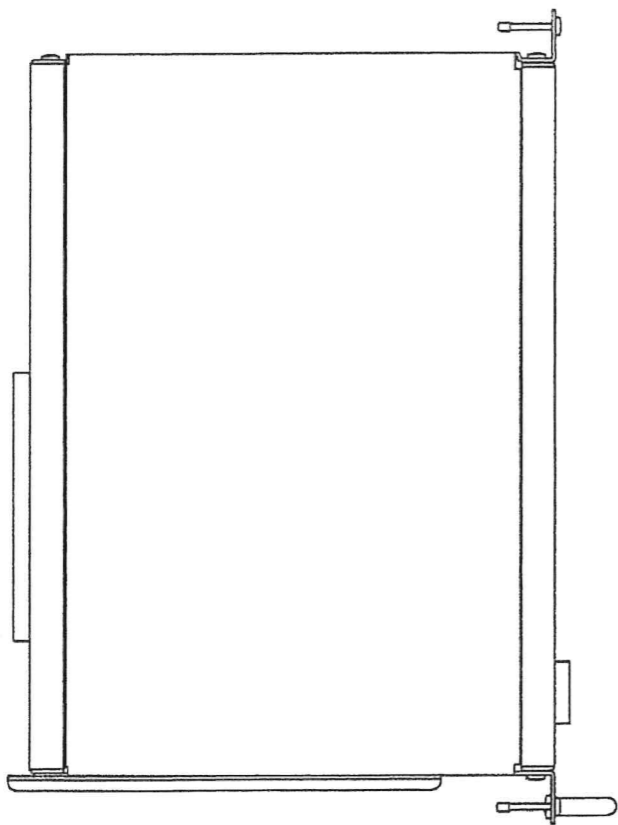
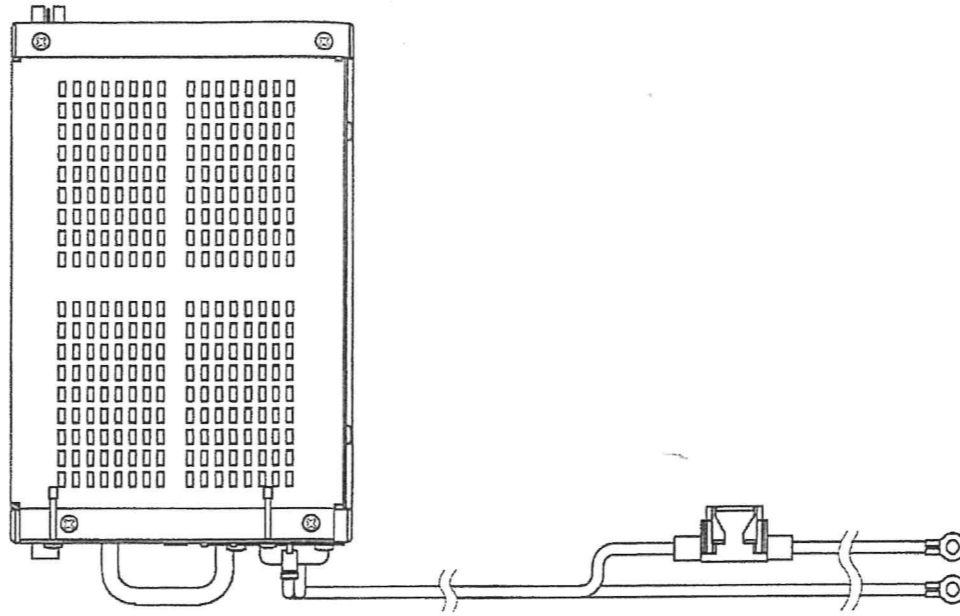


材質・寸法		処理・加工		受信部実装		記事	
尺	F	設計	百目鬼	写	山	模	山
度				製	山	図	百目鬼
				部		承	行
				図		部	岡

製品品番	EC-1980SC
型式	屋外制御装置外觀図
図名	
図番又は品番	C2157798A

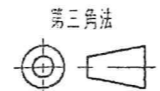
パナソニック システムネットワークス株式会社

記号	図番又は部品品番	区名又は部品名	数量	処理	加工	記事
----	----------	---------	----	----	----	----



原
図

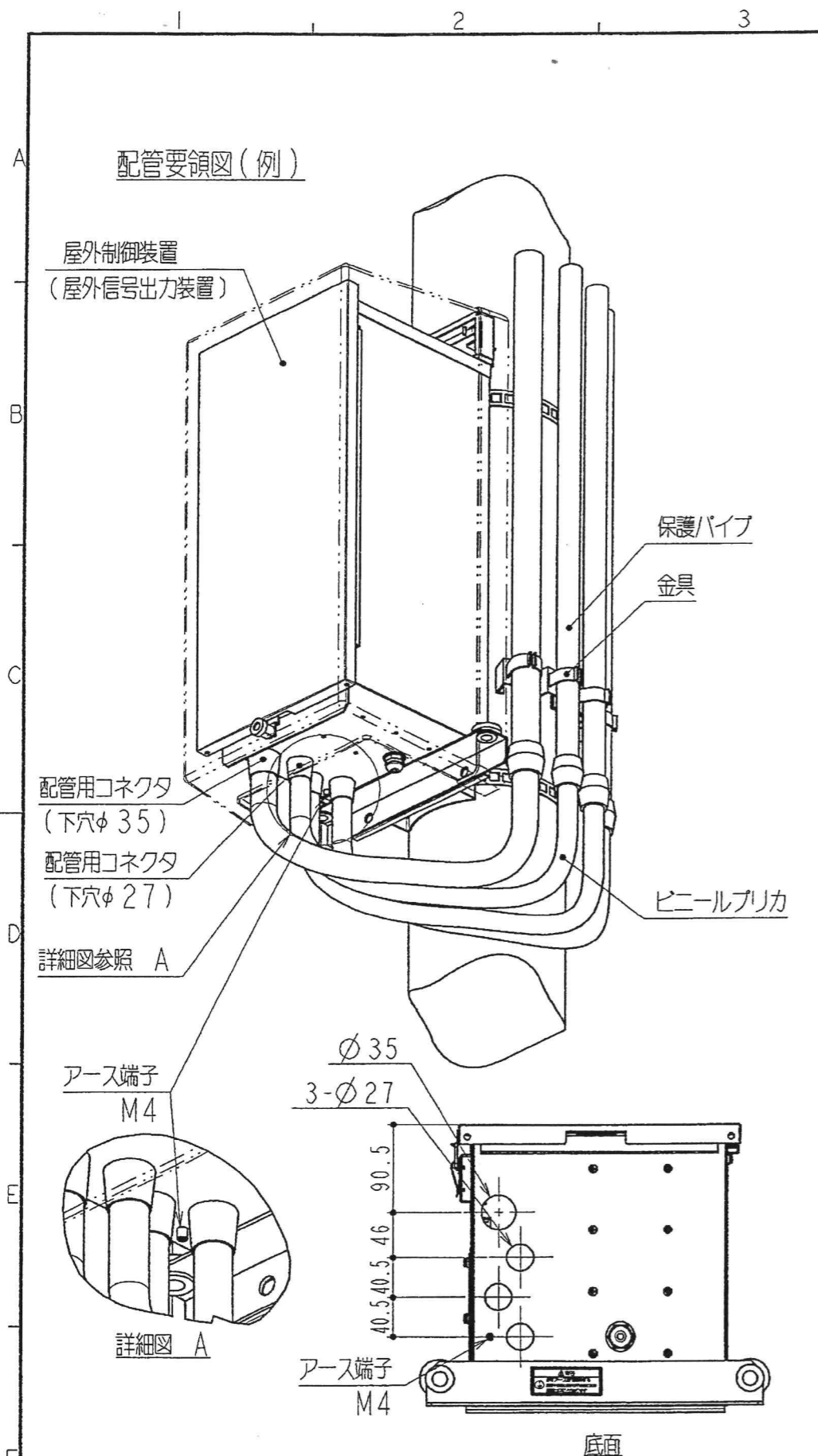
△				
△				
△				
符号	年月日	訂正などの履歴	記印	検印



材質・寸法		処理・加工		標準	製品品番 又は型式
尺度	設計	名達	検図	記事	図名
F:	百目見				電源増幅部外観図
	号・製図				図番又は 部品品番
					C2156179A

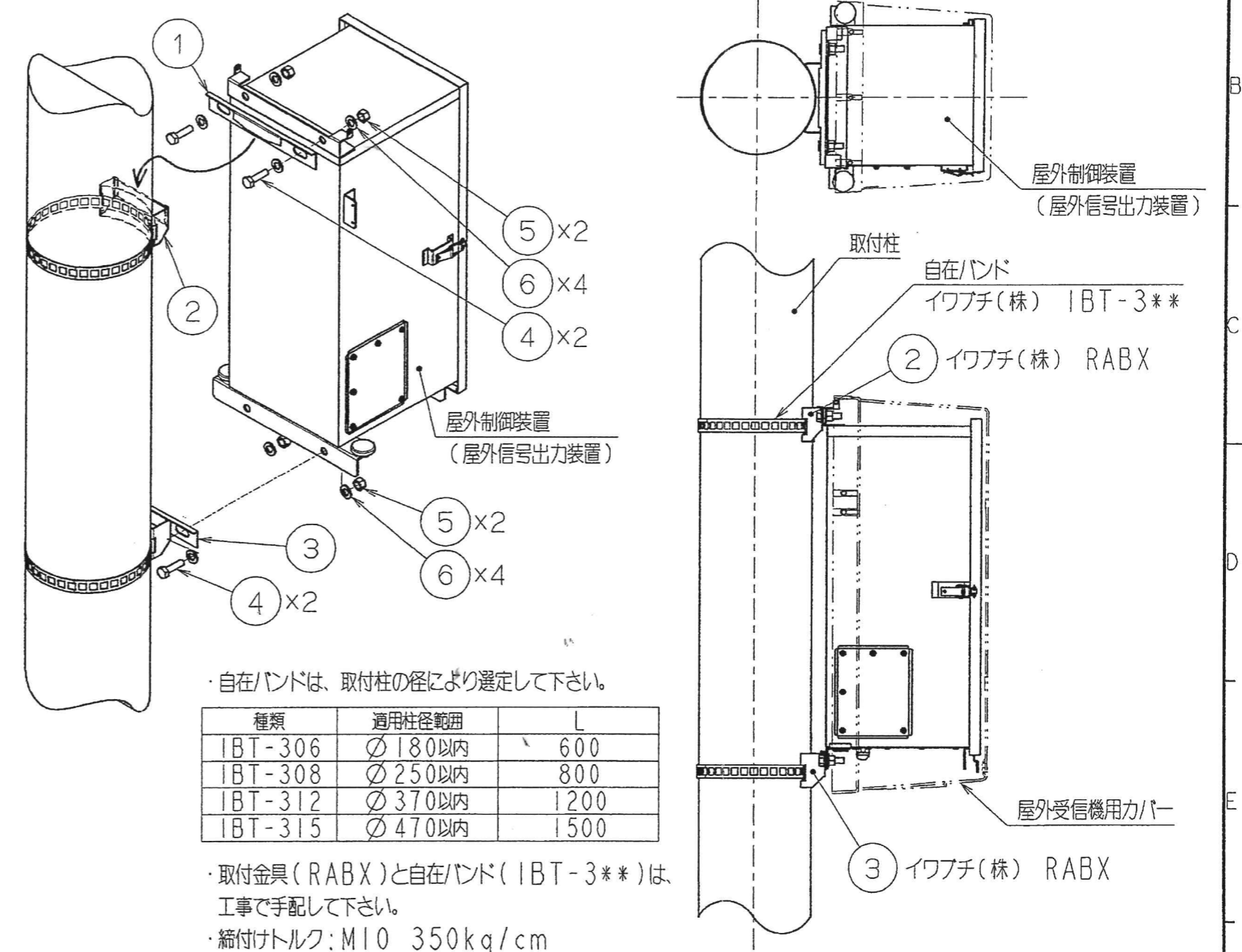
パナソニック システムネットワークス株式会社

整理番号 整理番号 A30514171A

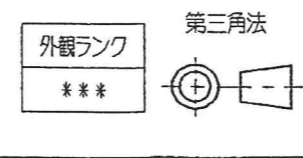


記号	図番又は部品品番	図名又は部品名	数量	材質・寸法	処理・加工	記事
1		掛け金具	1	SAPH4I	溶融亜鉛メッキ	
2		上部取付金具	1	SS4I	溶融亜鉛メッキ	
3		下部取付金具	1	SS4I	溶融亜鉛メッキ	
4		六角ボルト M12×L38	4	4T	溶融亜鉛メッキ	
5		六角ナット M12	4	4T	溶融亜鉛メッキ	
6		平座金 M12	8	SS4I	溶融亜鉛メッキ	

標準取付要領図(例)



③				
②				
①				
符号	年月日	訂正などの履歴	記印	検印



材質・寸法	処理・加工	記事	製品品番 又は型式
尺 度 F	設計 百目鬼	写製 山	図名 屋外制御装置設置要領図
承認 百目鬼	承認 百目鬼	承認 百目鬼	図番又は 部品品番 C4550371A