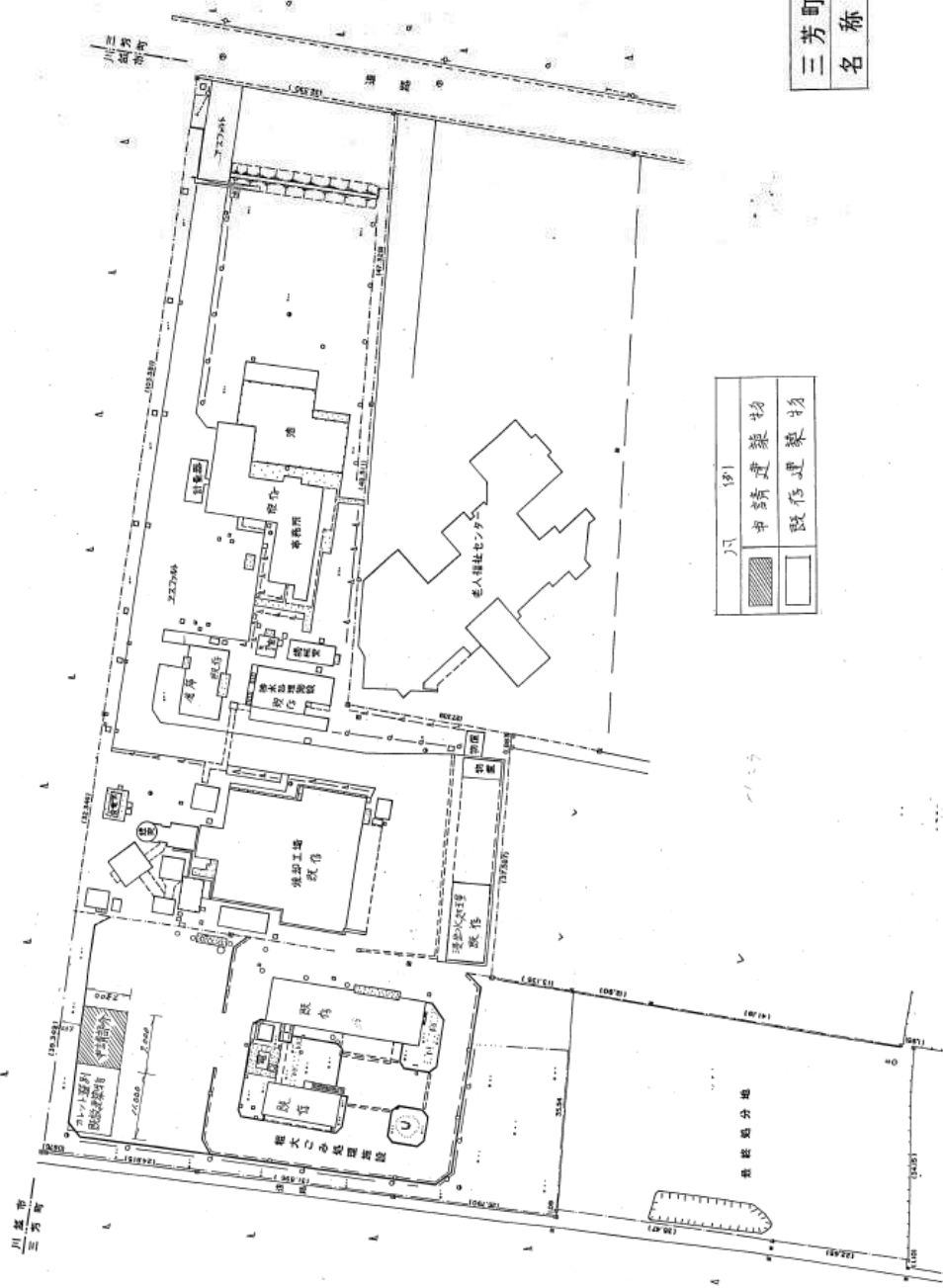


不燃物・生ビン選別棟

配置図 1/500

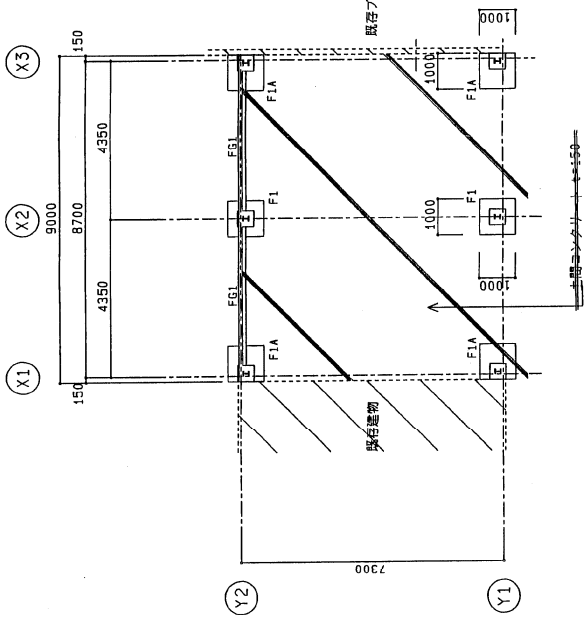


例	中	新	建	築	物
例	既	存	建	築	物

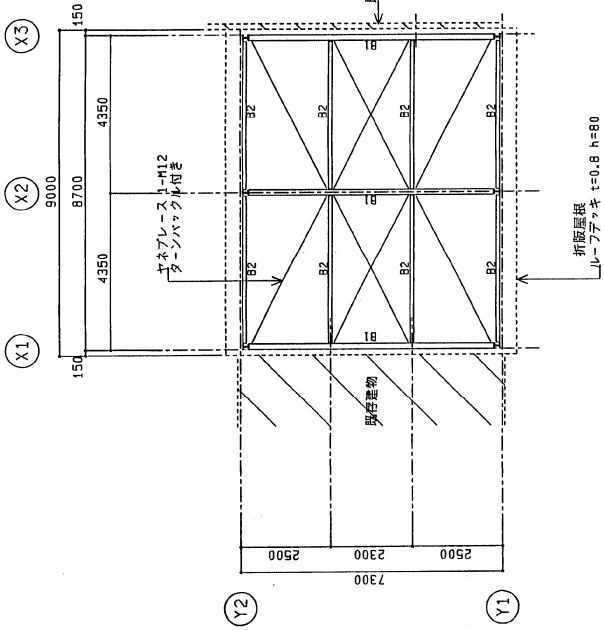
三芳町行政財産(衛生関係) 平面図  
 名称 清掃工場



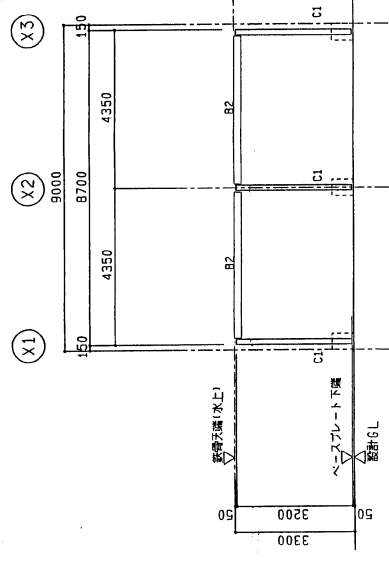
5:1:500



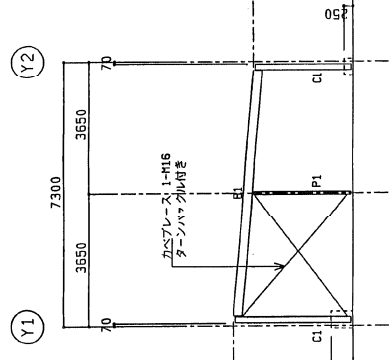
基礎伏図 S=1:100



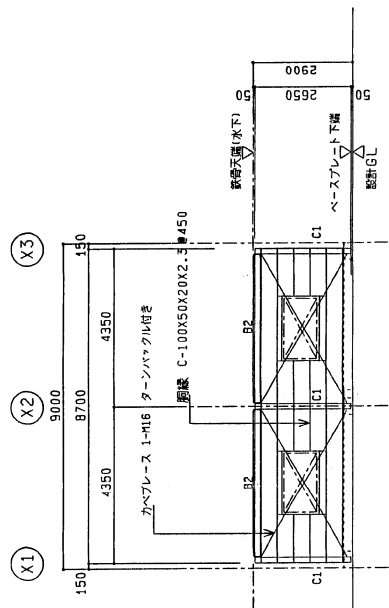
屋根伏図 S=1:100



(Y) 通り 脚組図 S=1:100



(X1)(X3) 通り 脚組図 S=1:100



(Y2) 通り 脚組図 S=1:100

