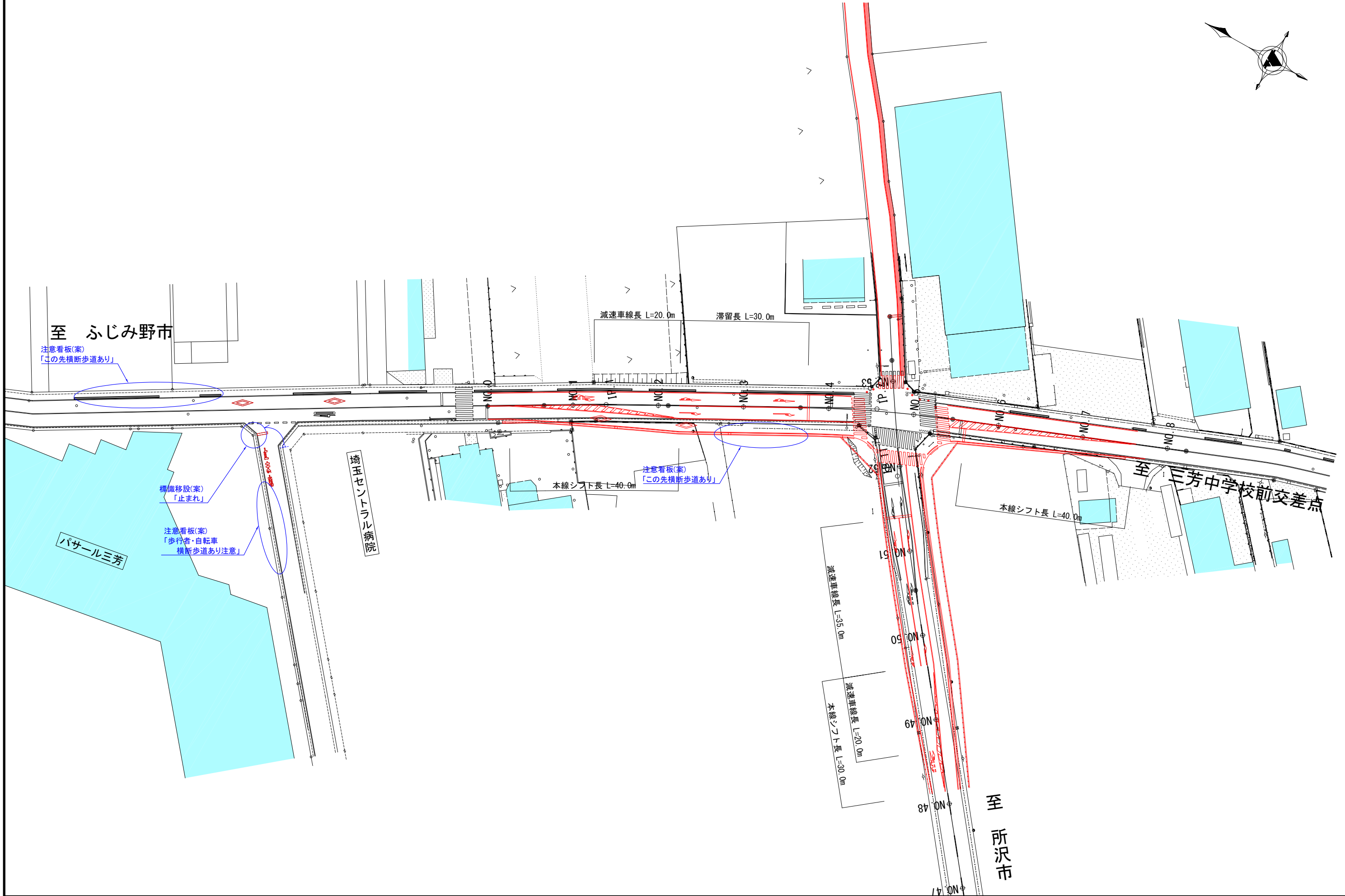
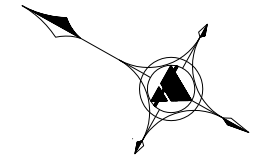
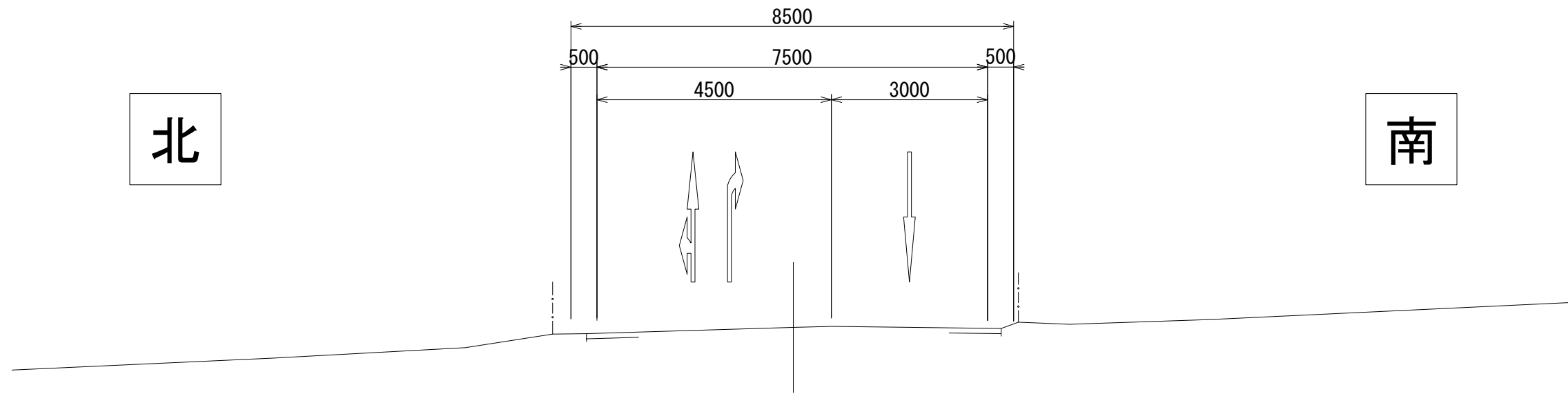


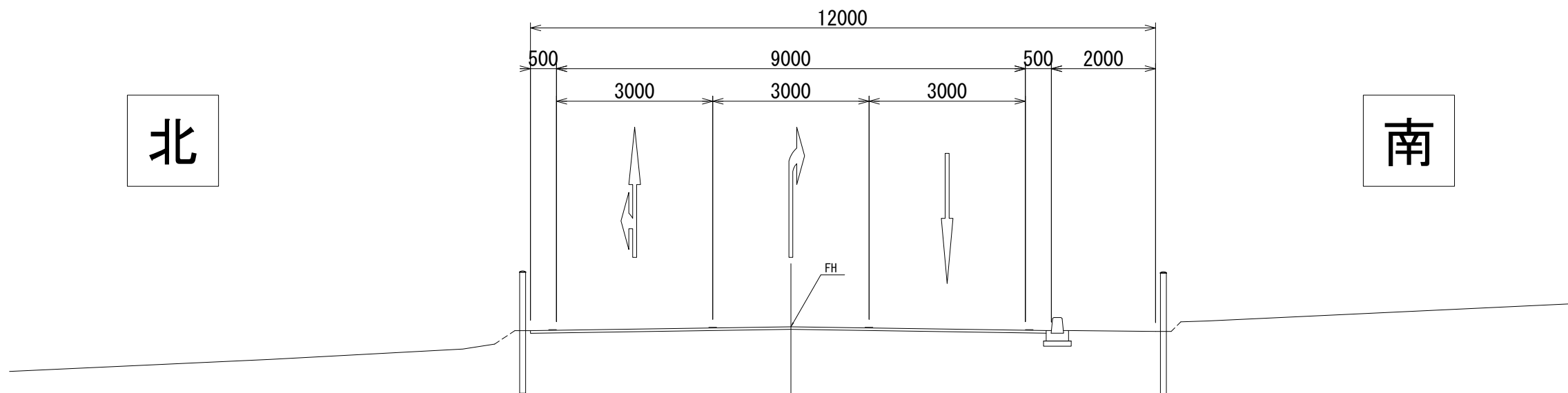
セントラル病院前交差点計画図



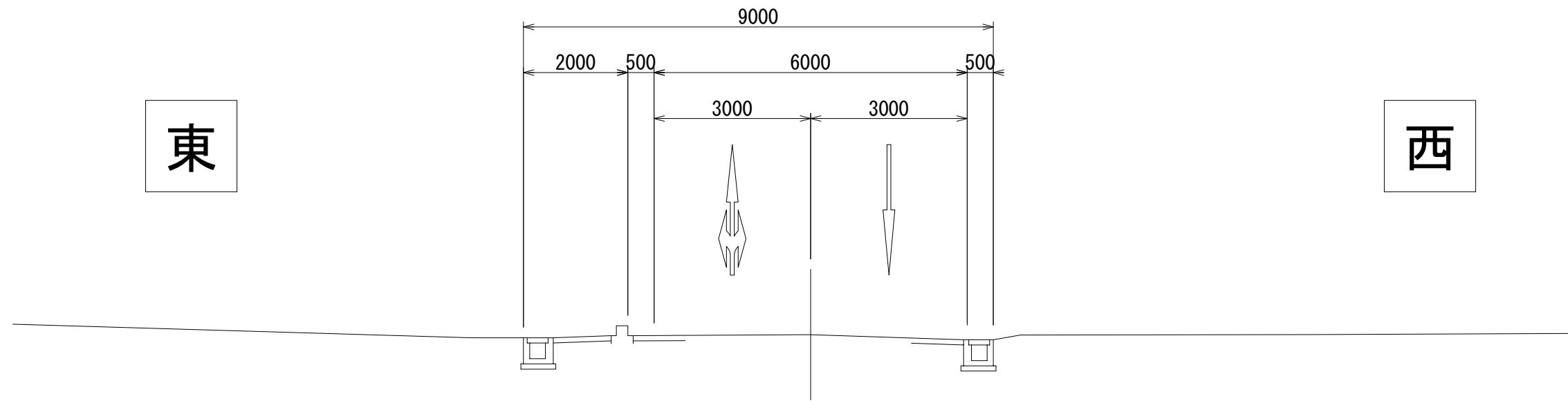
町道幹線14号線(セントラル病院前交差点) 標準横断面図
【交差点西側 拡幅部】
現 況



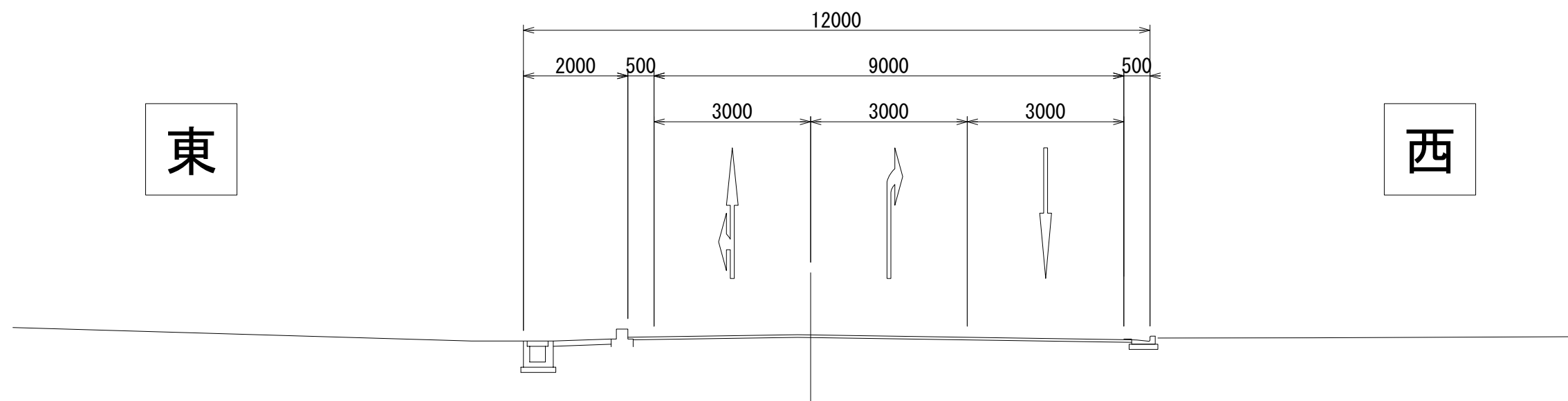
計 画



町道幹線3号(セントラル病院前交差点) 標準横断面図
【交差点北側 拡幅部】
現 況

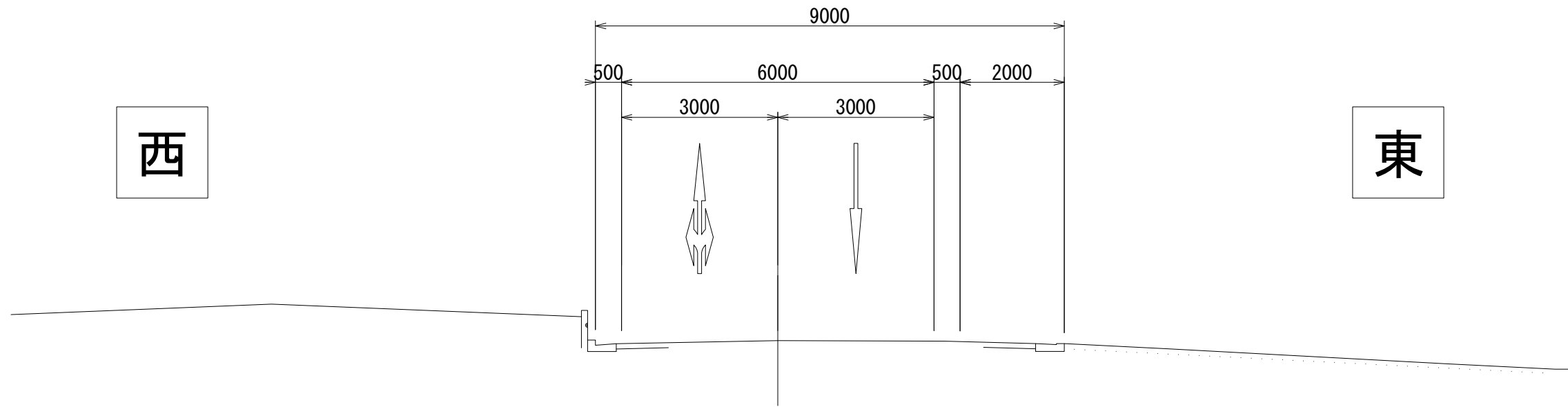


計 画



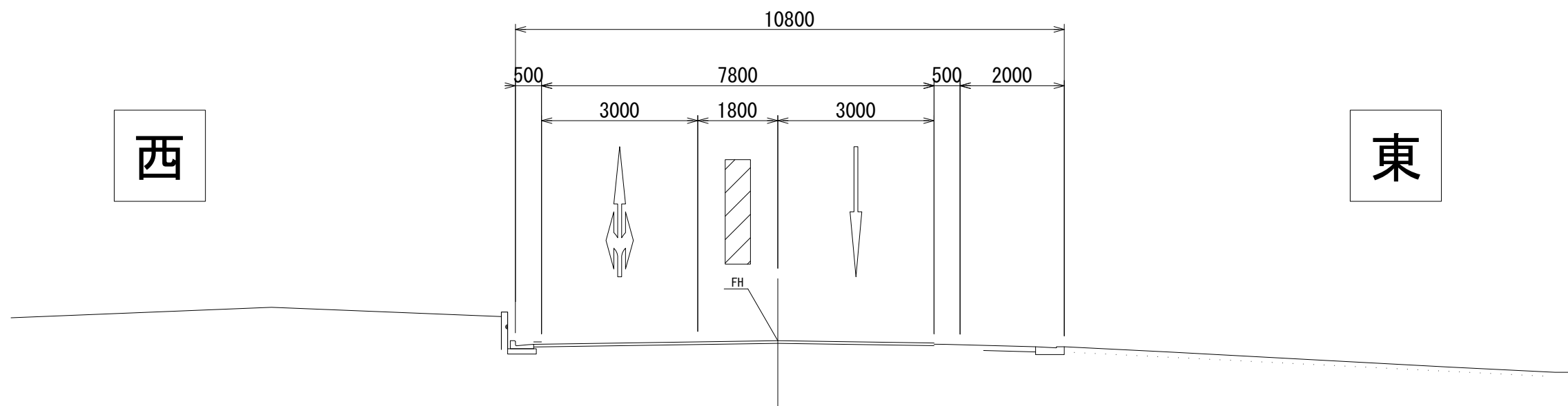
町道幹線3号(セントラル病院前交差点) 標準横断図
【交差点南側 拡幅部】

現況



西

東



西

東